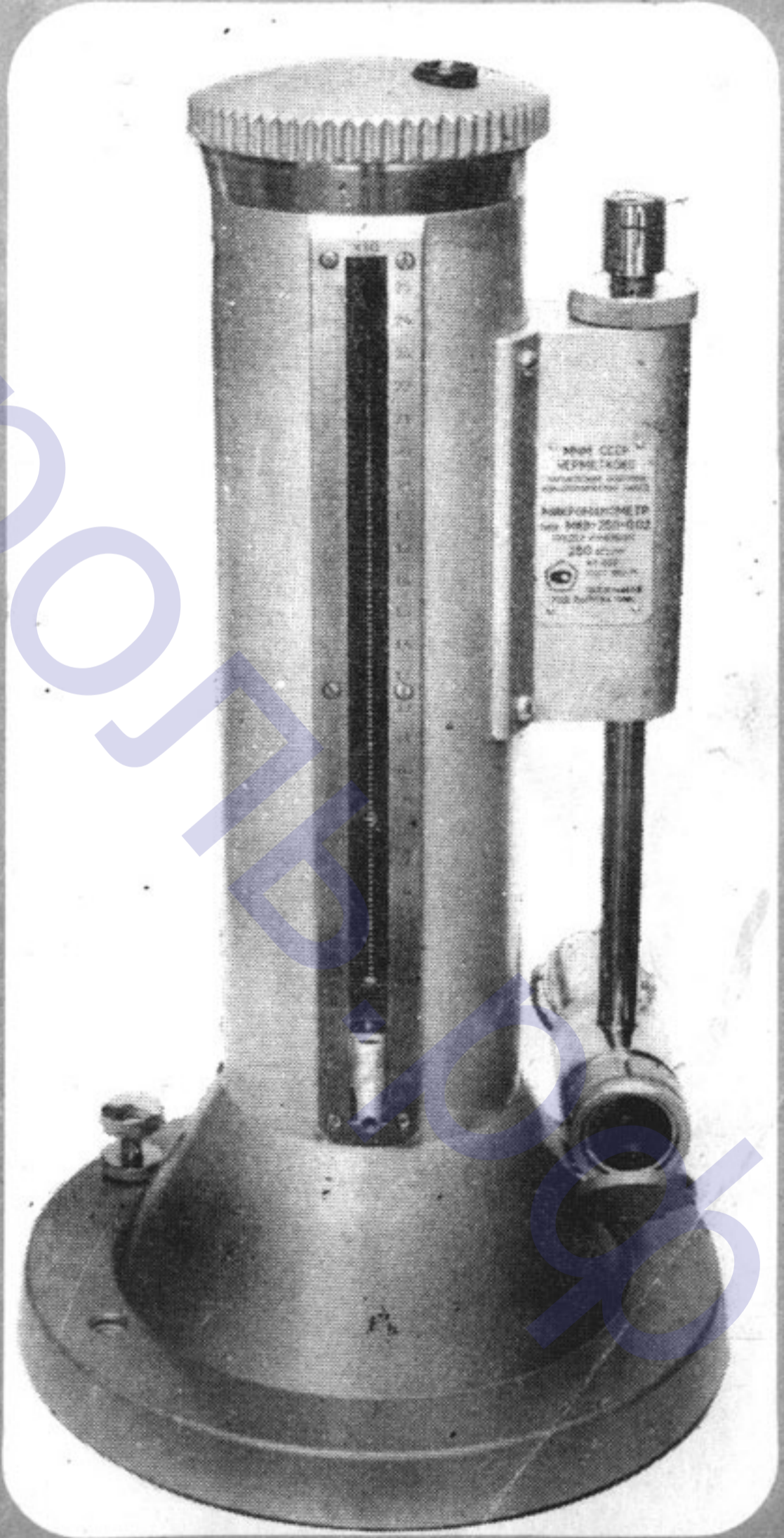


**МИКРОМАНОМЕТР  
ЖИДКОСТНЫЙ  
КОМПЕНСАЦИОННЫЙ  
С МИКРОМЕТРИЧЕСКИМ  
ВИНТОМ  
ТИПА**

**МКВ-250**

**ТЕХНИЧЕСКОЕ ОПИСАНИЕ  
И ИНСТРУКЦИЯ  
ПО ЭКСПЛУАТАЦИИ  
01.00.000 ТО**



## 1. ВВЕДЕНИЕ.

Настоящее техническое описание и инструкция по эксплуатации предназначены для ознакомления лиц, эксплуатирующих микроманометр типа МКВ-250, с устройством и принципом действия, основными правилами эксплуатации и обслуживания, с правилами транспортирования и хранения.

## 2. НАЗНАЧЕНИЕ

2.1. Микроманометр жидкостный компенсационный с микрометрическим винтом типа МКВ-250 предназначен для применения в качестве образцового при поверке тягомеров, дифференциальных манометров и других манометров низших классов точности в пределах 0—250 даПа.

2.2. Микроманометр, кроме своего основного назначения, может быть использован для точного измерения давления, разрежения или разности давлений неагрессивных газов.

## 3. ТЕХНИЧЕСКИЕ ДАННЫЕ

3.1. Предел измерения, даПа	0—250
3.2. Предел допускаемой погрешности прибора от верхнего предела измерения, %	0,02
3.3. Уравновешивающая жидкость	дистиллированная вода
3.4. Шаг микрометрического винта, мм	2
3.5. Цена деления линейки, мм	1
3.6. Цена деления лимба, мм	0,01
3.7. Габариты прибора, мм:	
а) диаметр основания	240
б) высота	430
3.8. Габариты футляра для хранения прибора, мм	280×275×500
3.9. Масса прибора, кг	7,5
3.10. Масса прибора с футляром, кг	12,5

## 4. КОНСТРУКЦИЯ

4.1. Микроманометр МКВ-250 (рис. 1) представляет собой отлитый из силумина корпус 01.01.01, внутри которого в латунных втулках 01.01.07 и 01.01.09 установлен микрометрический винт 01.01.22, шаг которого равен 2 мм. На винт навинчена гайка 01.02.01, которая впаяна в сосуд 01.02.00.

4.2. В верхней части микрометрического винта жестко укреплен лимб 01.01.10 с ручкой 01.01.11. Лимб по окружности разделен на двести равных частей и имеет оцифровку от «0» до «90» дважды.

4.3. При вращении ручки влево или вправо вращается и микрометрический винт, следовательно, сосуд 01.02.00 перемещается вниз или вверх. Подвижный сосуд посредством вакуумной резиновой трубки 01.01.20 соединен с неподвижным сосудом оптической системы 01.03.00, внутри которого помещен золоченый штифт-указатель 01.03.06.

4.4. Для более точного контроля за уровнем жидкости в оптическом сосуде (рис. 2) в нем установлена 3-кратная линза 01.03.02.

4.5. Плоскопараллельное матовое стекло 01.03.04 служит для рассеивания пучка света, который отражается от зеркала для освещения 01.07.01 (рис. 4).

4.6. Оправа с зеркалом 01.07.00 (рис. 4) прикреплена к оптическому сосуду. Конструкция держателя зеркала позволяет устанавливать зеркало под любым углом по отношению к источнику света, чтобы направить его лучи в сосуд оптической системы.

4.7. Оптический сосуд 01.03.00 (рис. 1) прикреплен к корпусу с помощью кожуха 01.01.02.

4.8. На трубку 01.03.01 оптического сосуда в верхней части навинчена гайка, с помощью которой оптическую систему можно опускать или поднимать на 10—12 мм для точной установки уровня жидкости в системе относительно штифта-указателя, т. е. установки прибора в нулевое положение.

4.9. Для точной установки прибора в вертикальное положение в нижней части корпуса вмонтирован шаровой уровень 01.01.25 (рис. 1).

4.10. Микроманометр в рабочем положении устанавливают на опорные подушки 01.01.13 с помощью одной неподвижной 01.01.07 и двух регулировочных ножек 01.01.15.

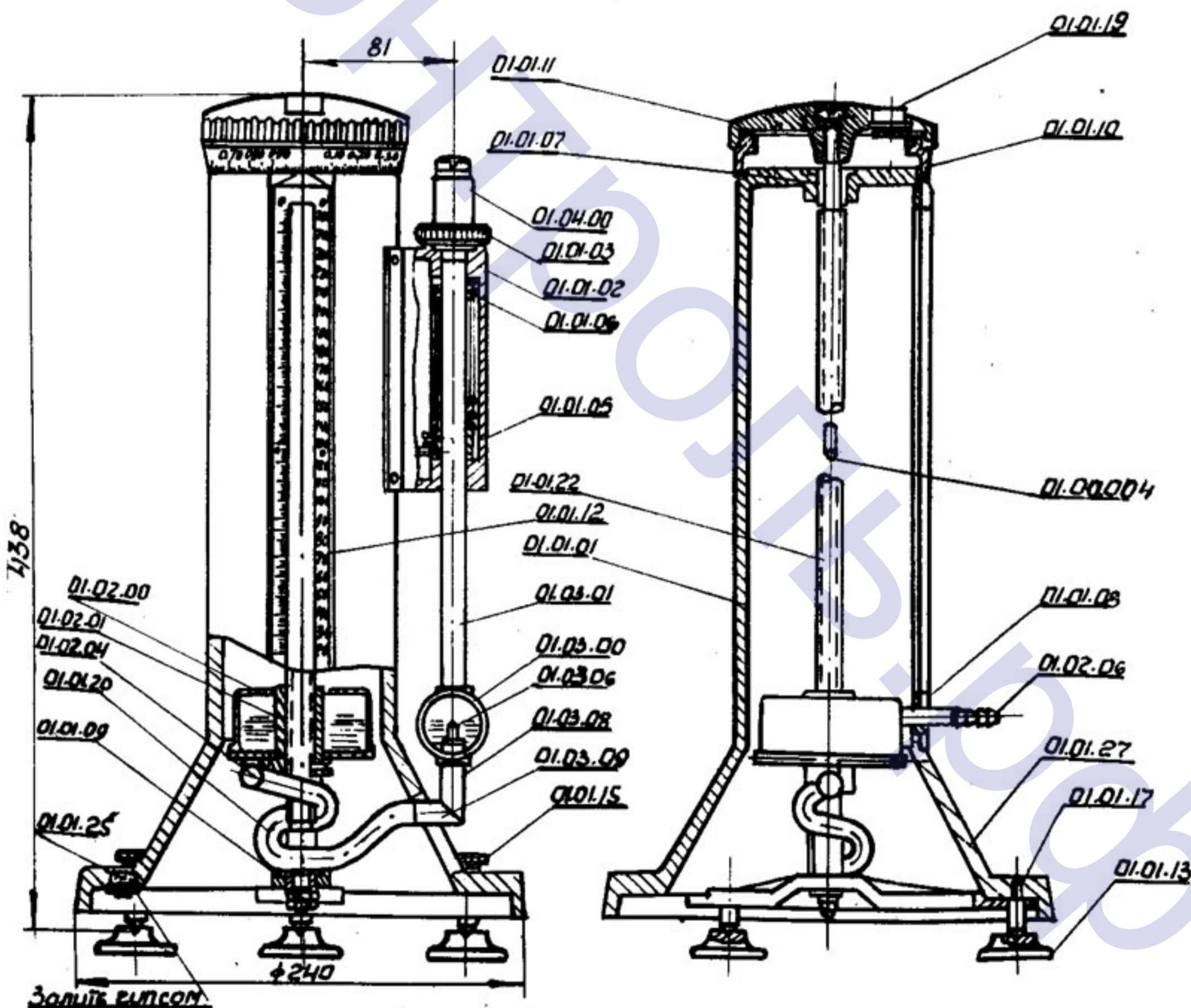


Рис. 1. Общий вид микроманометра.

## 5. ПРИНЦИП ДЕЙСТВИЯ ПРИБОРА

Работа прибора основана на законе сообщающихся сосудов, где измеряемое давление или разрежение определяется столбом уравнивающей жидкости — дистиллированной воды.

## 6. ПОРЯДОК УСТАНОВКИ

6.1. Микроманометр устанавливают на устойчивое основание, исключающее воздействие вибрации.

6.2. Для точного отсчета показаний прибора его необходимо установить вблизи источника света.

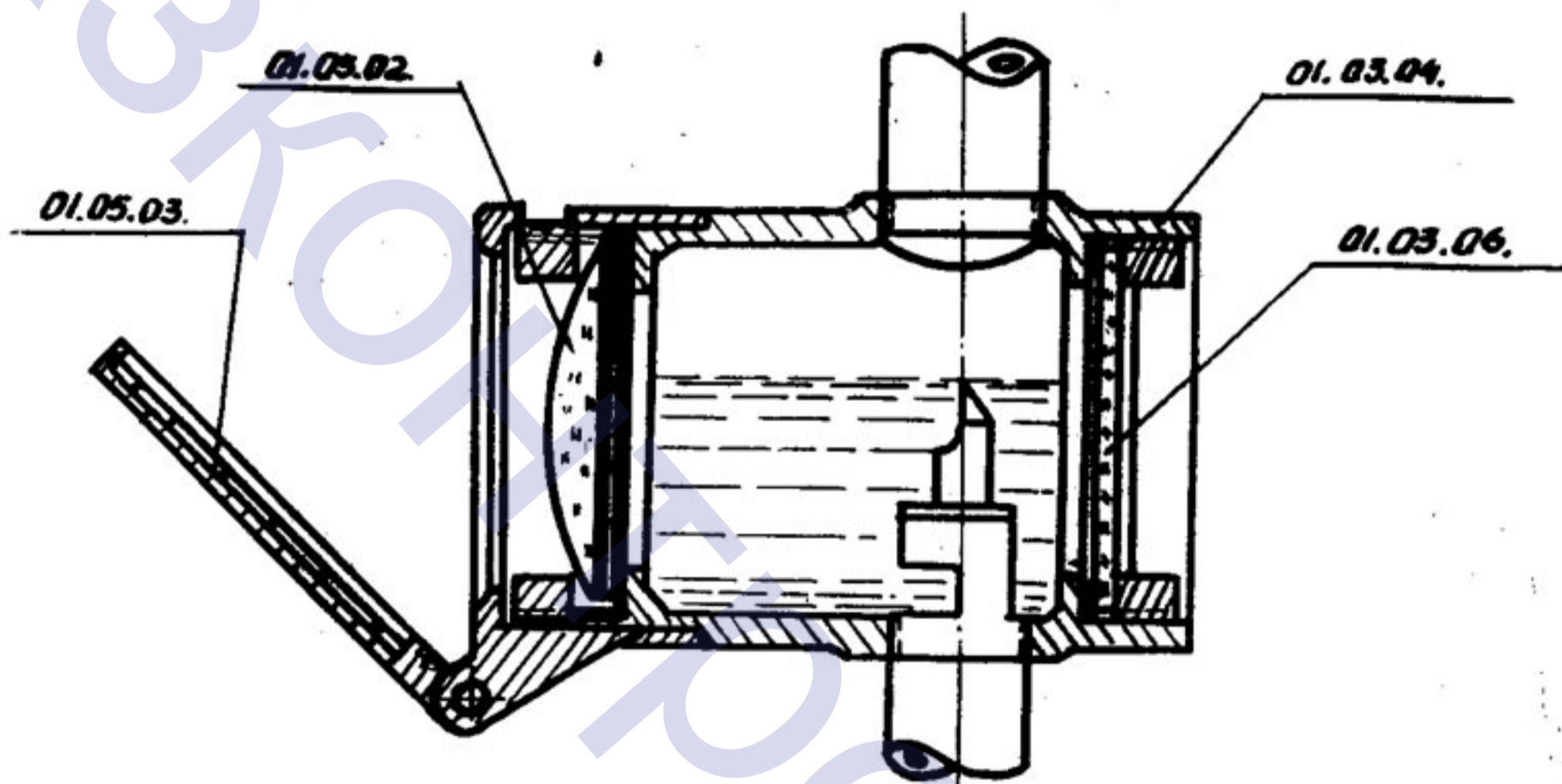


Рис. 2. Продольный разрез оптического сосуда.

## 7. ПОДГОТОВКА К РАБОТЕ

7.1. Поступивший с завода-изготовителя прибор очищают от консервации ветошью, смоченной в бензине или спирте.

7.2. Оптическую систему прибора промывают сначала спиртом, затем 2—3 раза дистиллированной водой с целью удаления инородных частиц, попавших в нее при транспортировке. Вращением лимба поднимают сосуд 01.02.00 вверх. Через оливку посредством воронки и резиновой трубки заполняют всю систему, дистиллированной водой и выдерживают 3—4 дня, после чего можно приступить к подготовке прибора в рабочее состояние.

7.3. Прибор ставят на подушки 01.01.13, которые должны находиться на устойчивом основании. С помощью винтов 01.01.15 и шарового уровня устанавливают прибор в вертикальное положение.

7.4. Затем, надев на оливку подвижного сосуда резиновую трубку и опустив другой конец ее в какой-нибудь сосуд, опускают сосуд 01.02.00 до тех пор, пока стрелка на ползущке 01.01.08 не станет против деления «0» на линейке, а нулевое деление на лимбе — против стрелки на линейке. В это время излишек воды вытечет через резиновую трубку, которую после этого необходимо снять.

7.5. При уровне жидкости, намного превышающей уровень штифта-указателя, излишек выливают, наклонив прибор в сторону оливки подвижного сосуда.

7.6. Затем гайкой 01.01.03 медленно поднимают или опускают оптический сосуд до тех пор, пока уровень жидкости в системе не будет соприкасаться с вершиной штифта-указателя, как показано на рис. 3.

Пониженный уровень      Нормальный уровень      Повышенный уровень

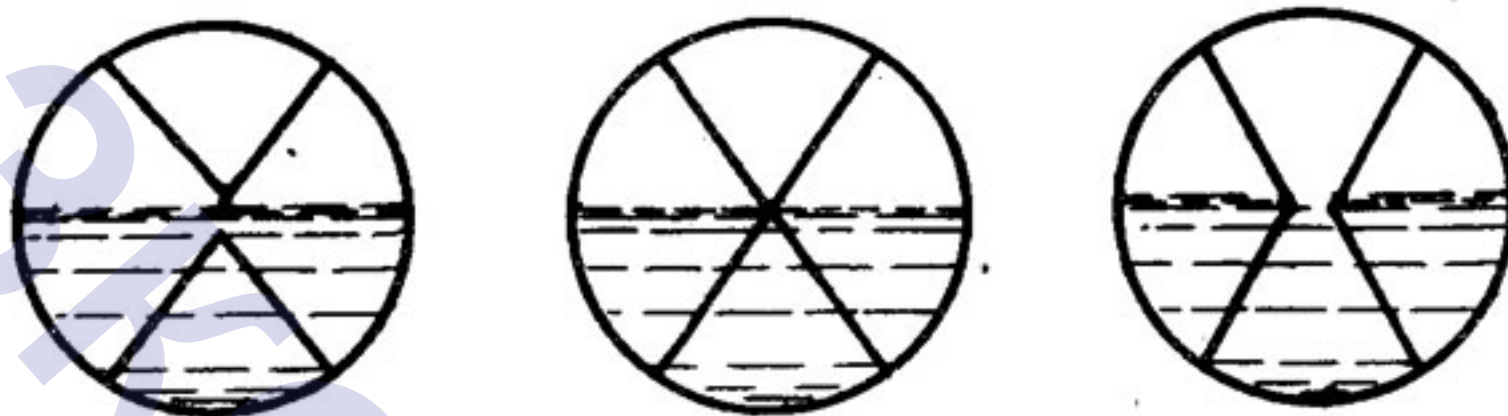


Рис. 3. Пониженный уровень воды.  
Правильное измерение.  
Повышенный уровень воды.

7.7. Наблюдение за уровнем жидкости в оптическом сосуде производят для удобства с помощью зеркала 01.05.03 (рис. 2), которое можно установить в любом положении, удобном для наблюдения

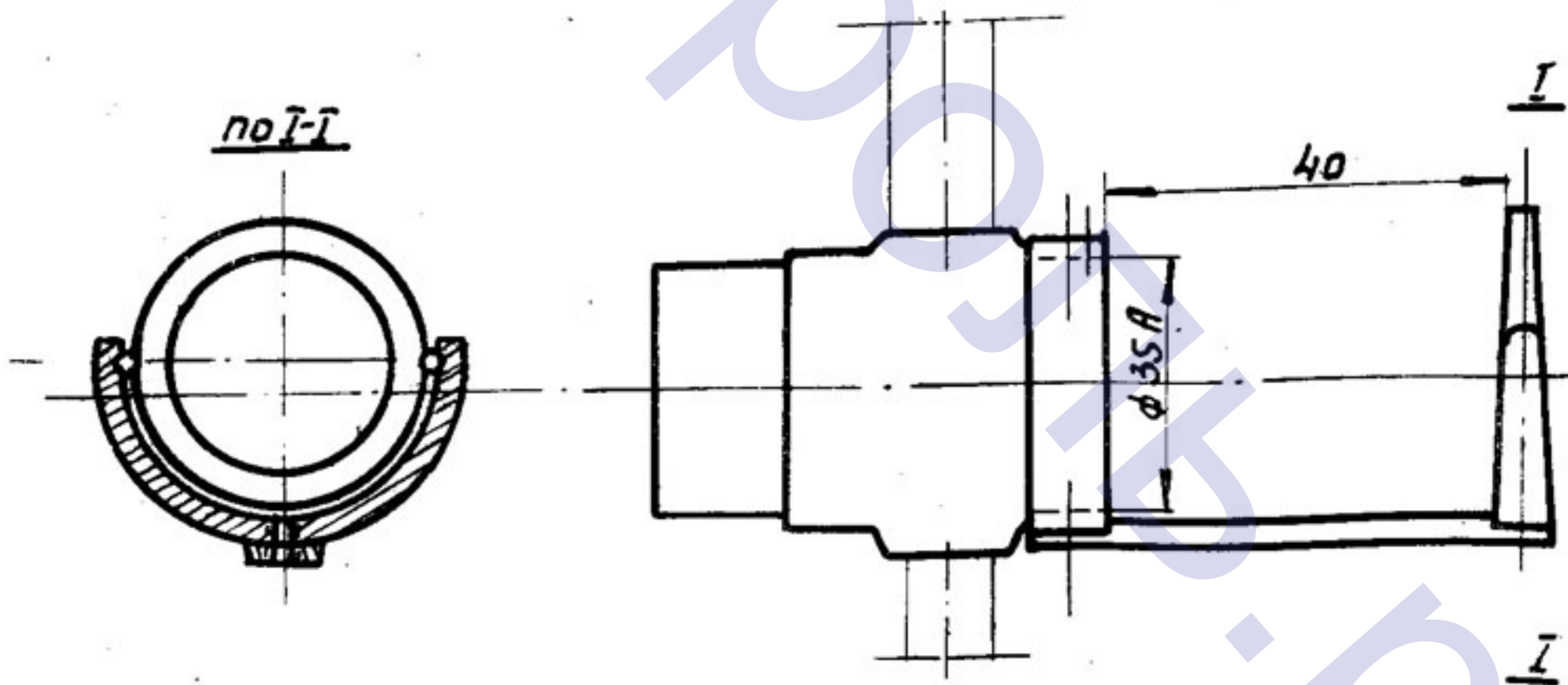


Рис. 4.

7.8. Проверку готовности прибора к работе производят следующим образом. Вращая лимб, поднимают подвижный сосуд вверх, а затем опускают вниз на 2—3 мм ниже нулевого деления на линейке, затем поднимают сосуд, пока стрелка ползушки не станет против нулевого деления на линейке 01.01.12, а нулевое деление лимба — против стрелки на линейке.

7.9. Если уровень жидкости займет исходное положение, то прибор к работе готов.

## 8. ПОРЯДОК РАБОТЫ

8.1. Для замера избыточного давления систему с избыточным давлением соединяют с помощью резиновой трубки с оливкой 01.04.00, где изображен знак «+». При этом уровень жидкости в оптическом сосуде понизится. Затем подвижной сосуд поднимают до тех пор, пока уровень жидкости в оптической системе и вершина штифта-указателя не будут соприкасаться, как показано на рис. 3.

8.2. По линейке и лимбу производят отсчет высоты столба жидкости, который уравнивается избыточным давлением. Сделав отсчет по своим шкалам, получают искомое избыточное давление или разность давлений.

8.3. Для измерения разрежения система соединяется с оливкой 01.02.06 подвижного сосуда, предварительно поставив его в верхнее положение.

8.4. Определение величины разрежения производят аналогично определению величины избыточного давления.

8.5. При определении разности давлений в двух системах систему с большим давлением подключают к оливке со знаком «+». В данном случае будет определяться разность давлений в двух системах, а не их номинальное значение. Отсчет величины разности давлений производят согласно п. 8.2.

8.6. При определении значения избыточного давления или разрежения во избежание ошибок необходимо делать выдержку в несколько секунд, так как прибор обладает инерционностью.

8.7. Совмещение уровня жидкости с уровнем штифта-указателя во избежание дополнительных ошибок необходимо производить подъемом подвижного сосуда только снизу вверх.

8.8. Если уровень в оптическом сосуде повышенный (рис. 3), необходимо подвижный сосуд несколько опустить, затем поднимая вверх, устанавливают уровень жидкости и штифта-указателя с наименьшим зазором.

8.9. Для перевода показаний прибора в кгс/м<sup>2</sup> или в Па необходимо пользоваться формулами, указанными в приложениях 1 и 2.

## 9. ХАРАКТЕРНЫЕ НЕИСПРАВНОСТИ И МЕТОДЫ ИХ УСТРАНЕНИЯ

9.1. Прибор прост конструктивно, надежен в эксплуатации.

9.2. Наиболее вероятные неисправности и методы их устранения указаны в нижеприведенной таблице:

Наименование неисправности, внешнее проявление и дополнительные признаки	Вероятная причина	Метод устранения	Примечание
Залипание штифта-указателя: изображение отходит от поверхности жидкости «скачком»	Попадание масла в оптическую систему. Длительное время штифт-указатель находился вне жидкости.	Слить воду, промыть оптическую систему спиртом, затем дистиллированной водой, залить систему водой, дать выстояться не менее 48 часов.	

Наименование неисправности, внешнее проявление и дополнительные признаки	Вероятная причина	Метод устранения	Примечание
Показание прибора после нескольких измерений не возвращается на «ноль».	Нарушена герметичность оптической системы. Оптическая система загрязнена	Проверить посадку вакуумных трубок на оливки. Подтянуть гайку 01.04.00. Слить жидкость из оптической системы, промыть спиртом, затем дистиллированной водой, заполнить систему рабочей жидкостью, дать отстояться не менее 48 часов.	
Нулевое деление на линейке не совпадает с нулевым делением лимба	Лимб провернулся относительно оси.	Повернуть лимб в исходное положение и затянуть винтом 01.00.40. (рис. 1).	

## 10. ТЕХНИЧЕСКОЕ ОБСЛУЖИВАНИЕ

10.1. Периодически в зависимости от интенсивности эксплуатации и загрязнения оптической системы, промыть оптическую систему.

10.2. Микрометрический винт 01.01.22 необходимо раз в квартал смазывать техническим вазелином для защиты его от коррозии.

10.3. При выходе из строя прибора ремонт его необходимо проводить на специализированных предприятиях.

## 11. ПРАВИЛА ТРАНСПОРТИРОВАНИЯ И ХРАНЕНИЯ

11.1. Микроманометр типа МКВ-250 можно перевозить в крытых вагонах железнодорожного транспорта, воздушным транспортом, а также автотранспортом, предохраняя его от влаги и солнечной радиации.

11.2. Погрузка и выгрузка ящиков с микроманометрами должна производиться в соответствии с требованиями надписей, нанесенных на транспортной таре.

11.3. Микроманометр должен храниться в сухом, отапливаемом и вентилируемом помещении в упакованном виде при температуре от +5 до +35°C и относительной влажности от 30 до 80% в соответствии с категорией хранения «С» по ГОСТ 13168-69.

11.4. В помещении для хранения не должно быть паров агрессивных газов, вызывающих коррозию деталей микроманометра.

### Приложение 1

Перевод показаний шкалы микроманометра в кгс/м<sup>2</sup>. Измеряемую разность давлений ( $\Delta P$ ) в кгс/м<sup>2</sup> вычисляют по формуле:  $\Delta P = H \cdot K$ , где

H — показание шкалы микроманометра при измерении, мм вод. ст.;

K — коэффициент, определяющий разность плотности дистиллированной воды и воздуха при данной температуре (см. таблицу приложения 2).

**Пример.** При определении избыточного давления показание шкалы микроманометра при температуре 20°C было 100,01. Измеряемое избыточное давление при этом составит:

$$\Delta P = H \times K = 100,1 \times 0,99702 = 99,71 \text{ кгс/м}^2.$$

### Приложение 2

Перевод показаний шкалы микроманометра в Па. Измеряемую разность давлений ( $\Delta P$ ) в Па вычисляют по формуле:

$$\Delta P = H \times K \times \epsilon \text{ м, где}$$

**H** — показание шкалы микроманометра при измерении, мм вод. ст.;

**K** — коэффициент, определяющий разность плотности дистиллированной воды и воздуха при данной температуре (см. таблицу приложения 2);

**$\epsilon$  м** — значение местного ускорения свободного падения тел, м/с<sup>2</sup>.

**Пример.** При определении избыточного давления показание шкалы микроманометра при 20°C было 100,01. Измеряемое избыточное давление при этом составит:

$$\Delta P = H \times K \times \epsilon \text{ м} = 100,01 \times 0,99702 \times 9,8100 = 978,07 \text{ Па.}$$

### Коэффициент, определяющий разность плотности дистиллированной воды и воздуха при разных температурах

Температура °C	Коэффициент	Температура, °C	Коэффициент
15	0,99792	21	0,99681
16	0,99776	22	0,99658
17	0,99759	23	0,99635
18	0,99741	24	0,99611
19	0,99722	25	0,99586
20	0,99702		